

Тест для третьего класса по дисциплине «Рисунок»

1. Как называется рисунок, основной задачей которого является создание художественного образа?

- а) учебный рисунок;
- б) технический рисунок;
- в) творческий рисунок;
- г) зарисовка.

2. Какое определение подходит к понятию «линейно-конструктивный рисунок»?

- а) тональный рисунок всех предметов без фона;
- б) тональный длительный рисунок всех предметов с фоном и драпировками;
- в) силуэтный линейный рисунок предметов без построения и без изображения объёма;
- г) рисунок внешних контуров предметов, как видимых, так и невидимых, выполненный с помощью линий построения.

3. Какая картинка соответствует линейно-конструктивному рисунку?

а)



б)



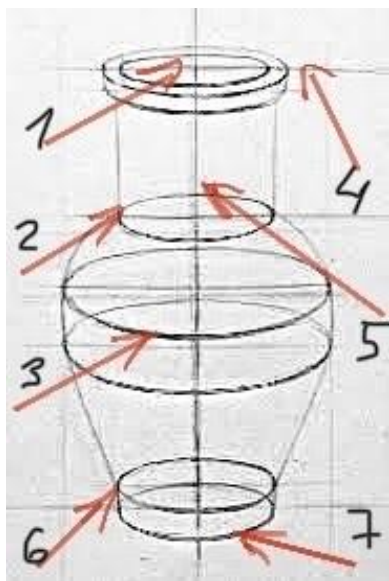
в)



г)



4. Какая из стрелок на данной картинке указывает на большую ось предмета?



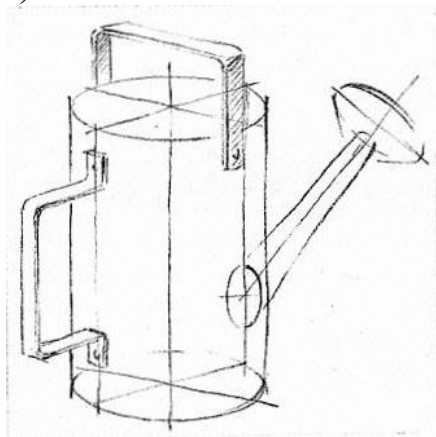
- а) 1;
- б) 2;
- в) 3;
- г) 4;
- д) 5;
- е) 6;
- ж) 7.

5. Какая из стрелок на картинке выше указывает на малую ось предмета?

- а) 1; б) 2; в) 3; г) 4; д) 5; е) 6; ж) 7.

6. На какой картинке изображение предмета комбинированной формы?

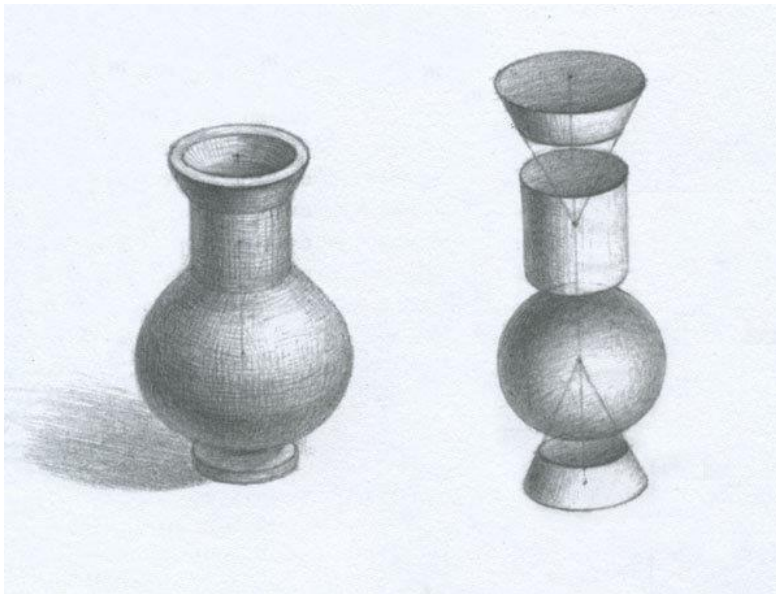
а)



б)



7. На какие формы мы можем разобрать этот предмет? (вопрос с несколькими вариантами ответов)



- а) куб;
- б) конус;
- в) усечённый конус
- г) шестигранная призма;
- д) шар;
- е) цилиндр
- ж) яйцо

8. Восстановите последовательность этапов рисования натюрморта в рисунке.

- а) обобщение, завершение работы; 1 этап –
- б) построение предметов и плоскости стола: 2 этап –
- в) поиск композиции; 3 этап –
- г) работа в тоне. 4 этап –

9. Какие из материалов применимы в работе над рисунком? (вопрос с несколькими вариантами ответов)

- а) простой карандаш;
- б) гуашь;
- в) клей-карандаш;
- г) ластик;
- д) уголь.

10. Какие из материалов можно отнести к категории «мягкий материал»? (вопрос с несколькими вариантами ответов)

- а) цветной карандаш;
- б) войлок;
- в) уголь;
- г) сангина;
- д) пастель.